

## Caja de cambios

En la cadena cinemática de un automóvil, la caja de cambios es tan importante como el motor. Transmite el par motor a las ruedas. También permite adaptar el régimen del motor a las distintas situaciones de conducción mediante diferentes relaciones de transmisión.

### Función

Las cajas de cambios convierten el par del motor en la fuerza de tracción que necesitan las ruedas para vencer la resistencia a la conducción. Como los motores sólo funcionan en un estrecho margen de revoluciones, las cajas de cambios lo convierten en las velocidades de rueda necesarias para un funcionamiento normal. Junto con un embrague, las cajas de cambios también permiten un proceso de arranque cómodo.

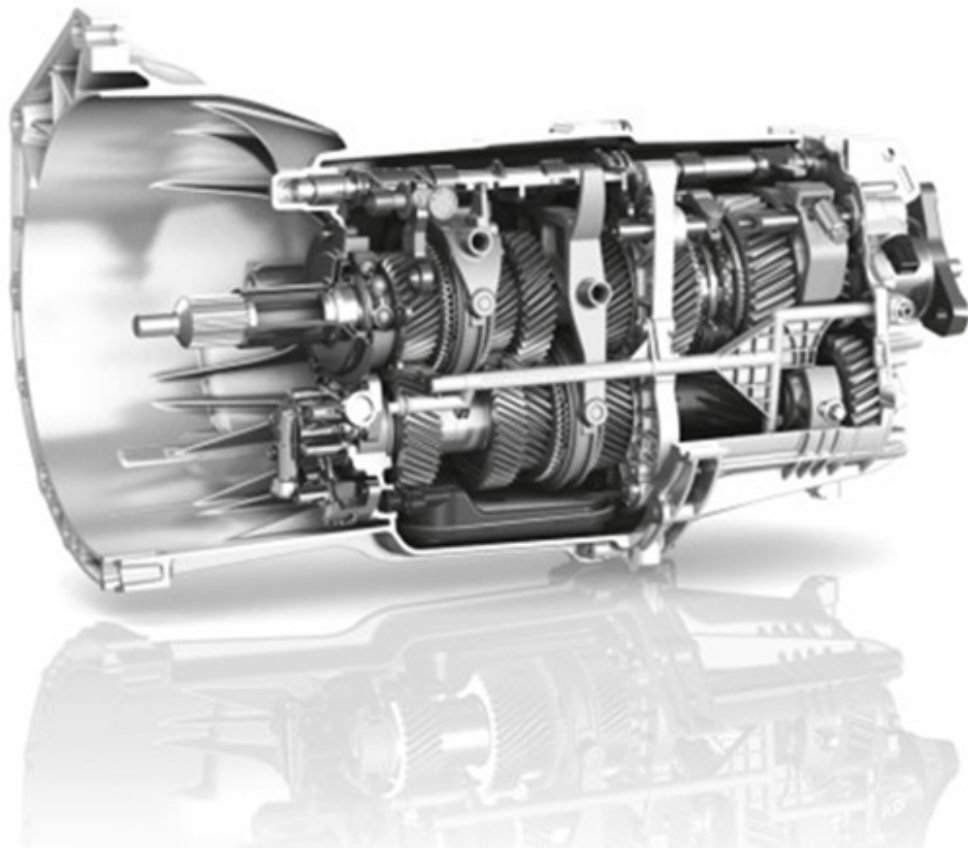
### ¿Qué tipos de cajas de cambios existen?

Hay una distinción básica entre las transmisiones manuales y las automáticas.

#### Transmisión manual

La transmisión manual utiliza los siguientes componentes para transmitir el par a las ruedas:

- Embrague de arranque y separación
- Transmisión sincronizada por pasos de marchas
- Accionamiento de la transmisión, que transmite el movimiento de cambio de la palanca de cambios a la transmisión



En las transmisiones manuales, el régimen del motor se transmite a través del árbol de transmisión. La velocidad de salida, es decir, la velocidad a la que el motor abandona la transmisión, viene determinada por distintas relaciones resultantes de las diferentes velocidades de los engranajes de la caja.

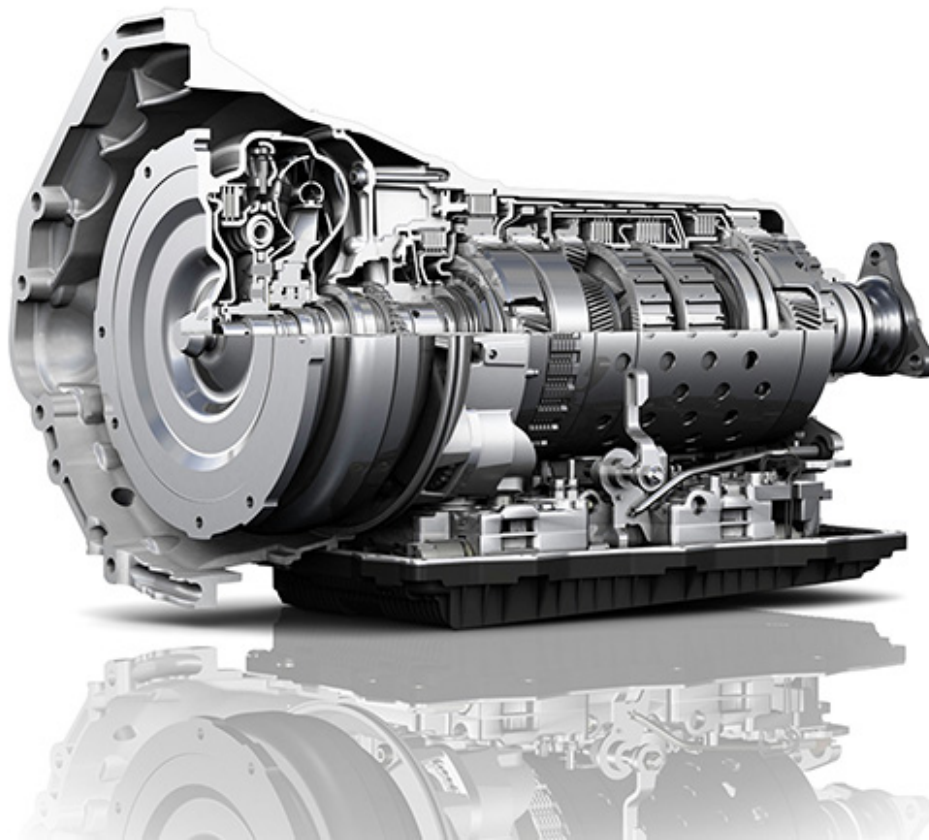
Las cajas de cambios manuales suelen tener un par de engranajes para cada marcha, cuyos engranajes están en malla constante. Sin embargo, sólo uno de estos pares de engranajes está conectado permanentemente a su eje. Estos engranajes se denominan ruedas dentadas. Los engranajes opuestos (engranajes de cambio) giran libremente sobre sus ejes cuando están en ralentí. Cuando se engrana una marcha, uno de los pares de ruedas dentadas se desplaza hacia el flujo de potencia. Para ello, un manguito de cambio accionado por la palanca de cambios conecta la rueda dentada que gira libremente a su eje.

#### Transmisión automática

A diferencia de las transmisiones manuales, las transmisiones automáticas utilizan los siguientes componentes para transmitir el par:

- Convertidor de par hidrodinámico
- Elementos de cambio para transmitir el par durante el cambio de marcha
- Caja de cambios planetaria con juegos de engranajes planetarios para realizar las distintas marchas
- Mecatrónica
- Bomba de aceite de la transmisión (bomba de paletas)
- Bloqueo de estacionamiento

- Palanca selectora



En lugar del embrague de separación, las transmisiones automáticas disponen del llamado convertidor hidrodinámico de par, que se encarga del proceso de arranque. No es necesario soltar la conexión entre el motor y la transmisión, ya que las transmisiones automáticas cambian de marcha bajo carga y, por tanto, también transmiten el par motor al cambiar de marcha.

A diferencia del cambio positivo de los embragues de las marchas en las transmisiones manuales (separación del motor y la transmisión por el embrague), las marchas en las transmisiones automáticas se cambian por acoplamiento positivo. De ello se encargan los elementos de cambio, que adaptan automáticamente el régimen del motor a la nueva marcha mediante la presión del aceite (bomba de aceite de la transmisión) (sin separación del motor y la transmisión). El conductor puede permanecer pisando el acelerador. Los cinco elementos de cambio de la actual transmisión de 8 velocidades están diseñados como embragues multidisco y frenos multidisco.

Las distintas marchas de una transmisión automática se realizan mediante la caja de cambios planetaria con sus diversos juegos de engranajes planetarios, que pueden utilizarse para conseguir relaciones de marcha lentas o rápidas. El acoplamiento de varios juegos de engranajes planetarios permite obtener varias marchas adelante y una marcha atrás.

En las transmisiones automáticas, la unidad de control de la transmisión electrónica-hidráulica está diseñada como un módulo mecatrónico. Es el "centro de mando" de la transmisión. Aquí es donde la electrónica ejecuta los programas de cambio, la adaptación de la presión de cambio al par motor y las funciones de seguridad.

Por último, a diferencia de las transmisiones manuales, las automáticas disponen de un bloqueo de estacionamiento. Se trata de un bloqueo mecánico en el eje de salida de la transmisión, que se activa cuando la palanca selectora está en la posición P e impide que el vehículo salga rodando en todas las condiciones posibles.

<https://www.youtube.com/watch?v=aWKvFXkCWAM>

## Seguridad

El bloqueo de estacionamiento de una transmisión automática impide que el vehículo salga rodando cuando está parado.

El control electrónico-hidráulico de la transmisión impide que el conductor cambie de marcha sin autorización y protege así la transmisión de daños causados por un manejo incorrecto.

## Conservación del valor

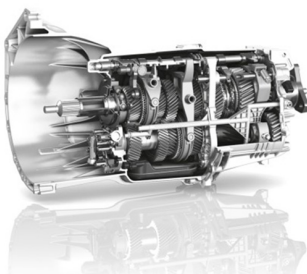
La transmisión automática goza de una popularidad cada vez mayor debido a sus ventajas (conducción relajada y eficiente), lo que contribuye significativamente a la retención del valor. Además, en la clase de lujo, la transmisión automática es un requisito indispensable en muchos casos, lo que a su vez contribuye a retener el valor.

## Protección del medio ambiente

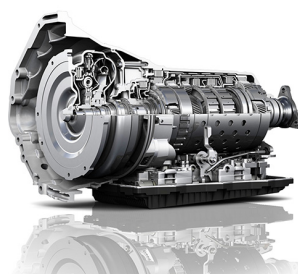
Se consiguió reducir el consumo de combustible reduciendo los pares de arrastre en la transmisión (conjunto de placas optimizado, bomba de aceite de transmisión optimizada en cuanto a tamaño y caudal y control del aceite lubricante en función de la demanda). El consumo de combustible de las transmisiones automáticas modernas puede reducirse hasta un 6% en comparación con las transmisiones manuales.

El acoplamiento a sistemas de arranque-parada y nuevas tecnologías como las transmisiones híbridas pueden conseguir ahorros aún mayores.

## Bilder



Caja de cambios manual



Transmisión automática

## Hersteller



ZF Services España, S.L.U.



NTN SNR



Bosch

Quelle:

<http://www.mi-lexicon-coche.eshttps://www.mi-lexicon-coche.es/diccionario-de-coches/electric/producto/caja-de-cambios.html>