

## Válvulas

Las válvulas sellan la cámara de combustión y garantizan un intercambio de gases óptimo. Están en constante movimiento y sujetas a un desgaste natural.

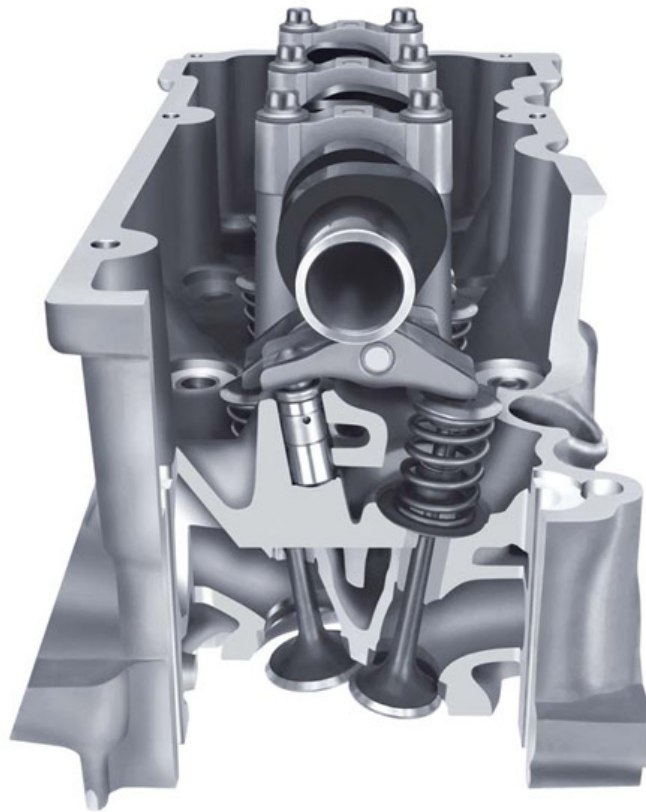
## Función



Las válvulas sellan la cámara de combustión y garantizan un intercambio de gases óptimo. La tribología se ocupa del estudio del desgaste, la fricción y la lubricación de las superficies. Éstas están en constante movimiento, en condiciones tribológicas difíciles y bajo la influencia de gases agresivos o gases de escape. Por tanto, están sometidas a un desgaste natural. Éste puede verse acelerado por situaciones extremas como la sobrecarga mecánica o térmica. Por este motivo, las válvulas deben sustituirse siempre que presenten daños visibles.

## Válvulas de entrada y salida

La cámara de combustión del motor se abre y se cierra mediante el movimiento ascendente y descendente de la válvula. Las válvulas de admisión abren y cierran la entrada de aire fresco o, según el motor, la mezcla de aire y combustible.



Las válvulas de escape abren y cierran la salida de los gases de escape. Las válvulas se accionan mediante el árbol de levas. Éste es accionado por el cigüeñal a través de la correa dentada y abre y cierra las válvulas de forma sincronizada con el cigüeñal. Las temperaturas de combustión se transmiten a través de las válvulas a la culata y, por tanto, al circuito de refrigeración.

## Seguridad

No es posible hacer funcionar el motor sin válvulas.

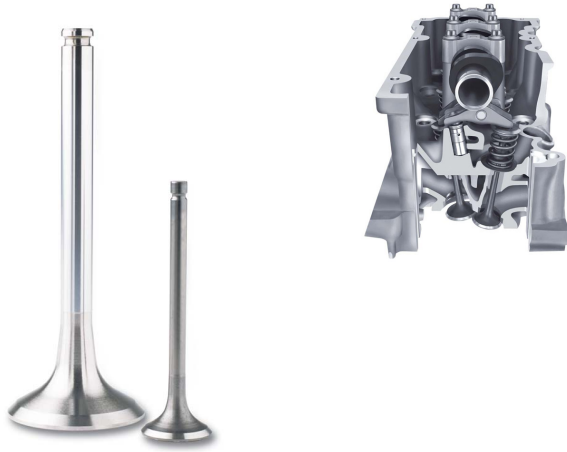
## Conservación del valor

Las válvulas están diseñadas para la vida útil del vehículo. El aceite, el filtro de aceite y el filtro de aire deben sustituirse periódicamente y deben respetarse los intervalos de mantenimiento. Además, la correa de distribución (o la cadena de distribución) debe sustituirse después del kilometraje especificado (en el caso de la cadena de distribución: según el estado de desgaste).

Si se rompe la correa de distribución (o la cadena de distribución), las válvulas abiertas se detienen y chocan con el pistón. Esto suele provocar daños importantes en el motor. Otra causa común de daños

en las válvulas: Errores de conducción, como engranar accidentalmente una marcha baja a altas revoluciones del motor, lo que provoca que las válvulas se doblen o incluso se rompan.

## Bilder



## Hersteller



Kolbenschmidt



MAHLE



CORTECO



Clevite



HELLA



Magneti Marelli



Febi



Bosch

Quelle:

<http://www.mi-lexicon-coche.eshttps://www.mi-lexicon-coche.es/diccionario-de-coches/electric/producto/valvulas.html>