

Cojinete de rueda

Los rodamientos de rueda guían las ruedas y absorben las fuerzas axiales y radiales. Su función es guiar y apoyar los ejes. En los vehículos modernos se utilizan dos tipos de rodamientos de rueda: los rodamientos de rodillos cónicos y los rodamientos de bolas.

Protección del medio ambiente



Los rodamientos de rueda están diseñados para minimizar la fricción al girar las ruedas. Por tanto, contribuyen en gran medida a ahorrar combustible y reducir las emisiones de CO₂. Se trata de objetivos importantes en la industria automovilística actual y futura. Sin embargo, la elección del lubricante y la integración de otros componentes del entorno de los rodamientos de rueda en las modernas unidades de rodamientos también desempeñan un papel importante en este sentido. Por ejemplo, la integración de sensores ABS o las modernas conexiones al eje ayudan a reducir el peso del eje y, por tanto, a ahorrar combustible.

Función



Los cojinetes de rueda forman parte del chasis. Su función es guiar y soportar ejes y ejes. Guían las ruedas y absorben las fuerzas axiales y radiales. Las fuerzas radiales son fuerzas circunferenciales causadas por el movimiento de rotación. Actúan sobre el rodamiento de la rueda en ángulo recto con respecto al eje longitudinal. Las fuerzas axiales, por su parte, son fuerzas que actúan sobre el rodamiento de la rueda en la dirección del eje longitudinal. Se producen, por ejemplo, en las curvas. Es entonces cuando los rodamientos de rueda están sometidos a grandes esfuerzos.

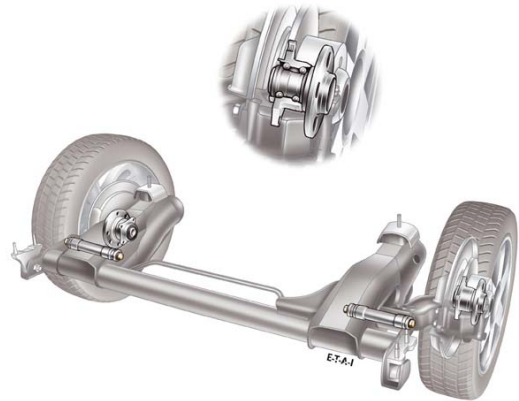
Diseños de rodamientos de rueda

En función de los requisitos, en los coches modernos se utilizan dos tipos de rodamientos de rueda: los rodamientos de rodillos cónicos y los rodamientos de bolas. Éstos se utilizan en diferentes variantes en función de la aplicación y la carga.

Los rodamientos de rueda constan básicamente de los siguientes componentes:

- Un aro exterior y un aro interior
- Elementos rodantes
- Una jaula que rodea los elementos rodantes.

Dependiendo del diseño del rodamiento, los elementos rodantes tienen forma de bola o de rodillo. Ruedan sobre las pistas de rodadura de los dos anillos del rodamiento y tienen la misión de transferir la fuerza que actúa sobre el rodamiento de un anillo al otro.



Lubricación de los cojinetes de las ruedas

Al girar el cojinete de la rueda se produce una elevada fricción. Por ello, deben lubricarse con lubricantes como grasa o aceite lubricante. Sólo así puede funcionar correctamente el cojinete de rueda. Los cojinetes de rueda de los vehículos modernos suelen estar diseñados para que no necesiten ningún tipo de mantenimiento. Esto se consigue con un relleno de grasa que garantiza una lubricación suficiente de los elementos rodantes durante toda la vida útil del rodamiento de rueda.

Unas juntas cuidadosamente diseñadas garantizan que ni el agua ni la suciedad puedan penetrar en el rodamiento de rueda. En los rodamientos de rueda modernos, a menudo se integran generadores de impulsos magnéticos en los anillos obturadores. Estos generan la señal de velocidad para el sistema de frenado antibloqueo en el sensor de velocidad de la rueda.

Seguridad

Los rodamientos de rueda son componentes relevantes para la seguridad. Son responsables de un comportamiento de conducción estable y, dependiendo del diseño, proporcionan la información sobre la velocidad de las ruedas para el sistema antibloqueo de frenos. Si el cojinete de la rueda está defectuoso, el sistema antibloqueo de frenos también puede quedar inoperativo. Esto tiene un efecto negativo en las distancias de frenado y en la maniobrabilidad del vehículo durante una frenada de emergencia.

Signos de cojinetes de rueda defectuosos

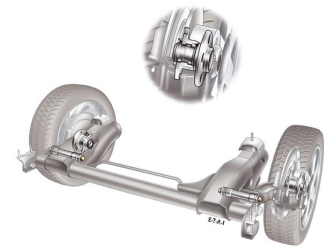
Los rodamientos de rueda defectuosos se caracterizan por fuertes ruidos metálicos de rodadura. Para evitar daños mayores o el fallo completo del rodamiento de rueda, se debe acudir a un taller lo antes posible. Si un rodamiento de rueda está defectuoso, también es aconsejable comprobar siempre el otro rodamiento de rueda del eje, ya que cabe suponer que ambos rodamientos de rueda han experimentado aproximadamente la misma carga y vida útil.

Conservación del valor

Los rodamientos de rueda están diseñados para soportar grandes cargas e influencias ambientales. Sus mayores enemigos: los golpes fuertes. Éstos son causados radialmente, por ejemplo por baches, y axialmente, por ejemplo por golpes de bordillo. Las curvas extremas también tienen un efecto negativo en la vida útil de los rodamientos de rueda, ya que se producen grandes fuerzas axiales laterales.

Durante los trabajos de mantenimiento periódicos, el taller especializado comprueba los rodamientos de las ruedas y, de este modo, puede detectar los daños en una fase temprana.

Bilder



Hersteller



GKN



Herth+Buss



NTN SNR



SKF



TRW KFZ Ausrüstung GmbH



MOTIP DUPLI



Schaeffler



DRIV

Quelle:

<http://www.mi-lexicon-coche.eshttps://www.mi-lexicon-coche.es/diccionario-de-coches/electric/producto/cojinete-de-rueda.html>