

Válvulas

Las válvulas sellan la cámara de combustión y garantizan un intercambio de gases óptimo. Están en constante movimiento y sujetas a un desgaste natural.

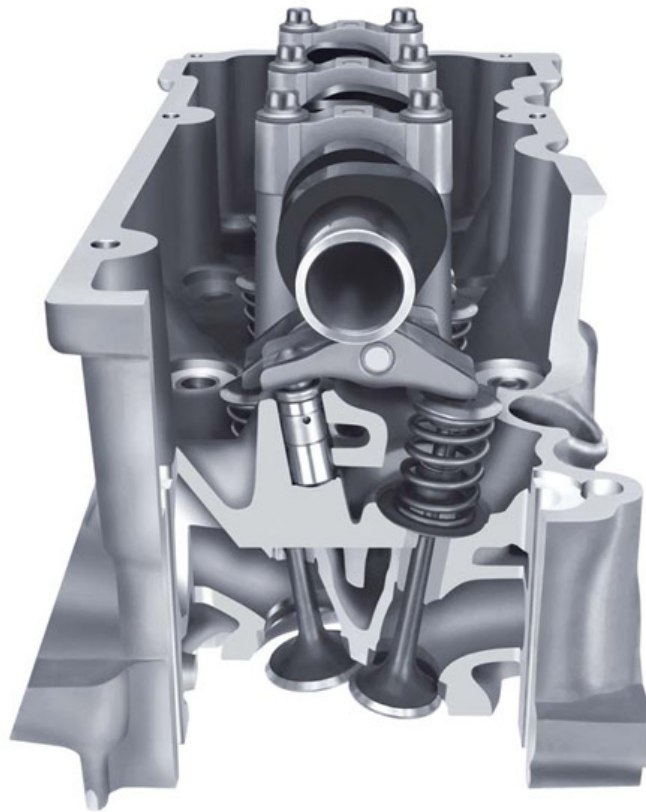
Función



Las válvulas sellan la cámara de combustión y garantizan un intercambio de gases óptimo. La tribología se ocupa del estudio del desgaste, la fricción y la lubricación de las superficies. Éstas están en constante movimiento, en condiciones tribológicas difíciles y bajo la influencia de gases agresivos o gases de escape. Por tanto, están sometidas a un desgaste natural. Éste puede verse acelerado por situaciones extremas como la sobrecarga mecánica o térmica. Por este motivo, las válvulas deben sustituirse siempre que presenten daños visibles.

Válvulas de entrada y salida

La cámara de combustión del motor se abre y se cierra mediante el movimiento ascendente y descendente de la válvula. Las válvulas de admisión abren y cierran la entrada de aire fresco o, según el motor, la mezcla de aire y combustible.



Las válvulas de escape abren y cierran la salida de los gases de escape. Las válvulas se accionan mediante el árbol de levas. Éste es accionado por el cigüeñal a través de la correa dentada y abre y cierra las válvulas de forma sincronizada con el cigüeñal. Las temperaturas de combustión se transmiten a través de las válvulas a la culata y, por tanto, al circuito de refrigeración.

Seguridad

No es posible hacer funcionar el motor sin válvulas.

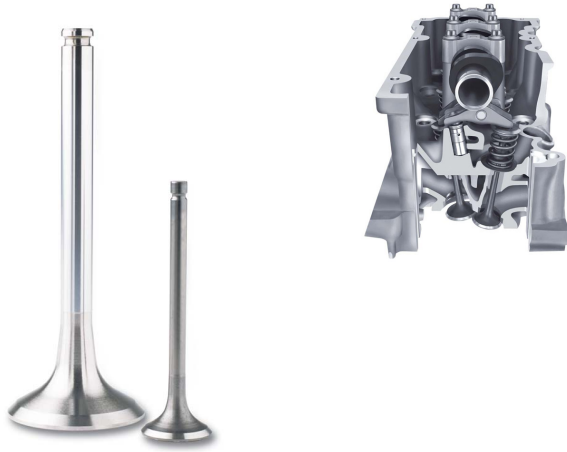
Conservación del valor

Las válvulas están diseñadas para la vida útil del vehículo. El aceite, el filtro de aceite y el filtro de aire deben sustituirse periódicamente y deben respetarse los intervalos de mantenimiento. Además, la correa de distribución (o la cadena de distribución) debe sustituirse después del kilometraje especificado (en el caso de la cadena de distribución: según el estado de desgaste).

Si se rompe la correa de distribución (o la cadena de distribución), las válvulas abiertas se detienen y chocan con el pistón. Esto suele provocar daños importantes en el motor. Otra causa común de daños

en las válvulas: Errores de conducción, como engranar accidentalmente una marcha baja a altas revoluciones del motor, lo que provoca que las válvulas se doblen o incluso se rompan.

Bilder



Hersteller



Kolbenschmidt



MAHLE



CORTECO



Clevite



HELLA



Magneti Marelli



Febi



Bosch

Quelle:

<http://www.mi-lexicon-coche.eshttps://www.mi-lexicon-coche.es/diccionario-de-coches/hybrid/producto/valvulas.html>